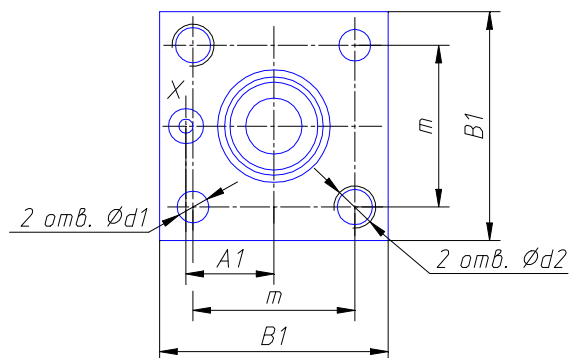


МКГВ-16/3ФЦ2И...	94	56	27	32	25	9	M12	14	25	65	46
МКГВ-25/3Ф1И...	110	72	22	45	34	14	M16	20	33	85	58
МКГВ-25/3Ф2И...											
МКГВ-25/3ФЦ2И...											
МКГВ-25/3ФЦ2Г3...											
МКГВ-32/3Ф1И...	123	85	18	60	45	17	M20	26	41	102	70
МКГВ-32/3Ф2И...											
МКГВ-32/3ФЦ2И...											
МКГВ-32/3ФЦ2Г3...											
МКГВ-16/3Ф2Г3...	103	56	36	32	25	9	M12	14	25	65	46
МКГВ-16/3ФЦ2Г3...											
МКГВ-25/3Ф2Г3...	119	72	31	45	34	14	M16	20	33	85	58
МКГВ-25/3ФЦ2Г3...											
МКГВ-32/3Ф2Г3...											
МКГВ-32/3ФЦ2Г3...											
МКГВ-16/3Ф1К...	93	56	26	32	25	9	M12	14	25	65	46
МКГВ-16/3ФА1К...											
МКГВ-16/3Ф2К...											
МКГВ-16/3ФА2К...											
МКГВ-16/3ФБ2К...											
МКГВ-25/3Ф1К...											
МКГВ-25/3ФА1К...	119	72	21	45	34	14	M16	20	33	85	58
МКГВ-25/3Ф2К...											
МКГВ-25/3ФА2К...											
МКГВ-25/3ФБ2К...											
МКГВ-32/3Ф1К...	122	85	17	60	45	17	M20	26	41	102	70
МКГВ-32/3ФА1К...											
МКГВ-32/3Ф2К...											
МКГВ-32/3ФА2К...											
МКГВ-32/3ФБ2К...											
МКГВ-16/3Ф2Г3О...	102	56	35	32	25	9	M12	14	25	65	46
МКГВ-25/3Ф2Г3О...	130	72	39	45	34	14	M16	20	35	85	58
МКГВ-32/3Ф2Г3О...	160	160	53	60	45	17	M20	26	41	102	70

Вид Б

Для исполнений

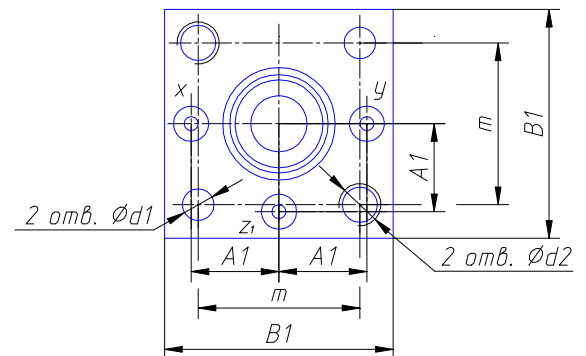
МКГВ-*/3Ф1..., МКГВ-*/3ФА1..., МКГВ-*/3Ф2...,
МКГВ-*/3ФА2..., МКГВ-*/3ФБ2..., МКГВ-
*/3ФЦ2...



Вид Б

Для исполнений

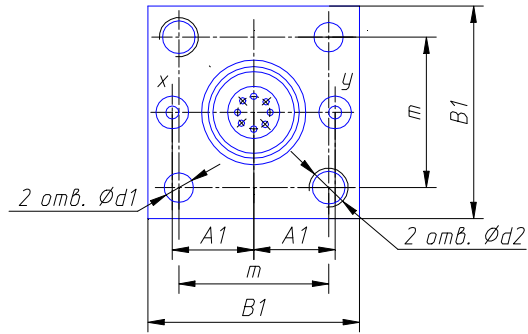
МКГВ-*/3Ф2Г3..., МКГВ-*/3ФЦ2Г3...



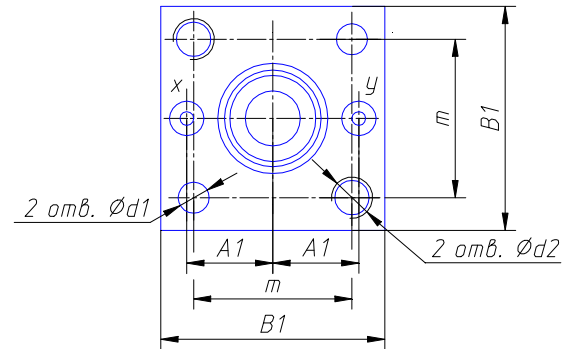
Вид Б

Для исполнений

МКГВ-*/3Ф2Г30...

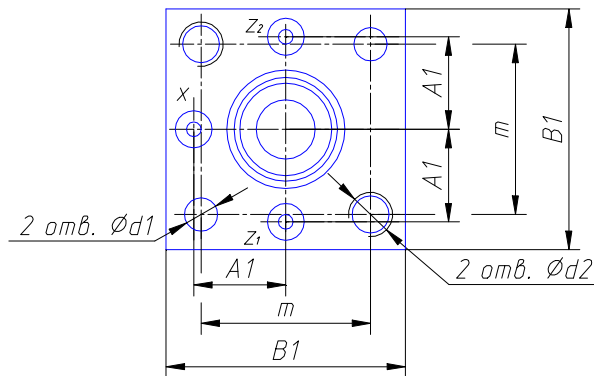


МКГВ-*/3Ф1К..., МКГВ-*/3ФА1К...,
МКГВ-*/3Ф2К..., МКГВ-*/3ФА2К...,
МКГВ-*/3ФБ2К...



Вид Б

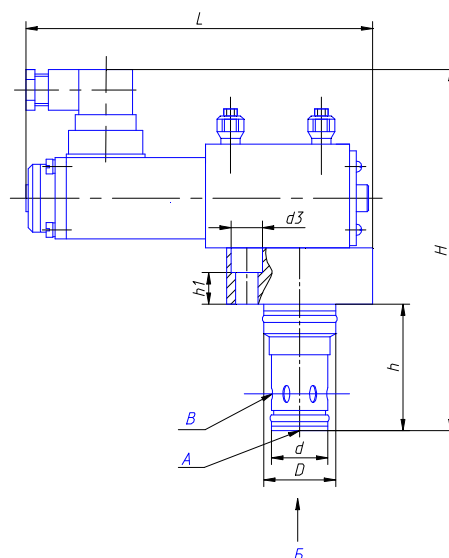
Для исполнений
МКГВ-*/3Ф1И..., МКГВ-*/3Ф2И...,
МКГВ-*/3ФЦ2И...



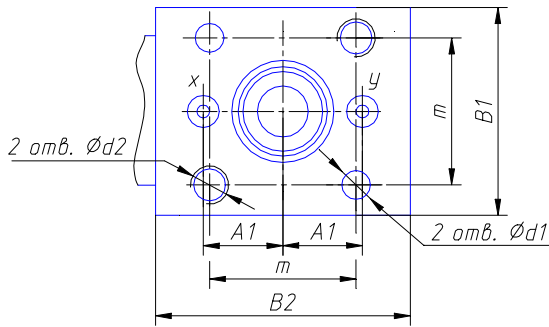
Вид Б

Для исполнений

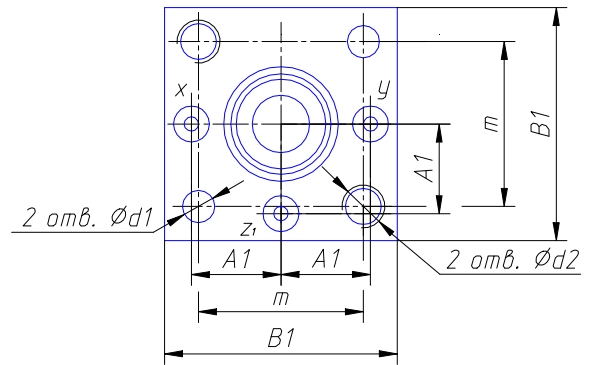
Габаритные и присоединительные размеры
МКГВ-*/3Ф...Э..., МКГВ-*/3Ф...ЭД..., МКГВ-*/3Ф...ЭИ...,
МКГВ-*/3Ф...ЭИО..., МКГВ-*/3Ф...ЭГЗ...,



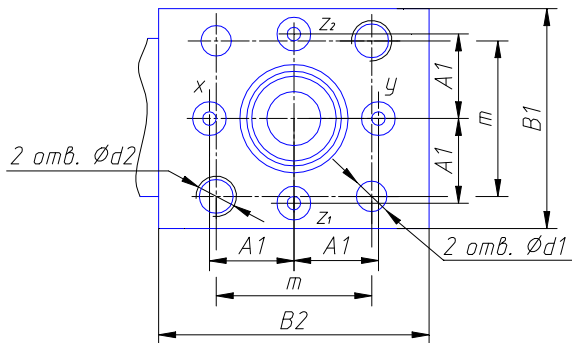
Вид Б
Для исполнения
МКГВ-*/3Ф...Э...



МКГВ-*/3Ф...ЭД..., МКГВ-*/3Ф...ЭИ...,
МКГВ-*/3Ф...ЭИО...,



Вид Б
Для исполнения
МКГВ-*/3Ф...ЭГЗ...

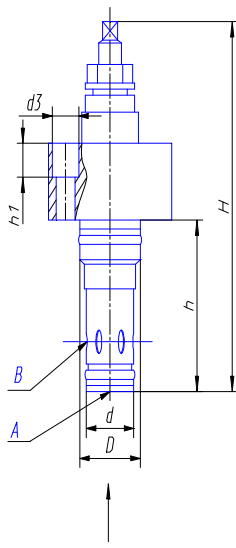


Вид Б
Для исполнений

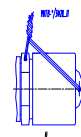
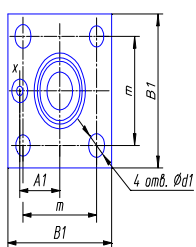
Шифр гидроаппарата	H	h	h ₁ ±t ₂ / 2	D e9	d e9	d ₁ H14	d ₂ H7	d ₃ H14	L max	A ₁ ±0,2	B ₁	B ₂	m ±0,1
МКГВ-16/3Ф1Э...	161	56	19	32	25	9	M12	14	147	25	65	80	46
МКГВ-16/3Ф2Э...													
МКГВ-16/3ФЦ2Э...													
МКГВ-25/3Ф1Э...	174	72	10	45	34	14	M16	20	139	33	85	85	58
МКГВ-25/3Ф2Э...													
МКГВ-25/3ФЦ2Э...													
МКГВ-32/3Ф1Э...	188	85	7	60	45	17	M20	26	144	41	102	102	70
МКГВ-32/3Ф2Э...													
МКГВ-32/3ФЦ2Э...													
МКГВ-16/3ФА1Э...	161	56	19	32	25	9	M12	14	147	25	65	80	46
МКГВ-25/3ФА1Э...	174	72	10	45	34	14	M16	20	139	33	85	85	58
МКГВ-32/3ФА1Э...	188	85	7	60	45	17	M20	26	144	41	102	102	70
МКГВ-16/3Ф1ЭД...	165		23										
МКГВ-16/3Ф2ЭД...													
МКГВ-16/3ФЦ2ЭД...													
МКГВ-16/3Ф1ЭИ...													

МКГВ-16/3Ф2ЭИ...	181	56	39	32	25	9	M12	14	147	25	65	80	46
МКГВ-16/3ФЦ2ЭИ...													
МКГВ-16/3Ф1ЭИО...	181	56	39	32	25	9	M12	14	147	25	65	80	46
МКГВ-16/3Ф2ЭИО...													
МКГВ-16/3ФЦ2ЭИО...													
МКГВ-25/3Ф1ЭД...	184	72	21	45	34	14	M16	20	139	33	85	85	58
МКГВ-25/3Ф2ЭД...													
МКГВ-25/3ФЦ2ЭД...	196	72	33	45	34	14	M16	20	139	33	85	85	58
МКГВ-25/3Ф1ЭИ...													
МКГВ-25/3Ф2ЭИ...	197	72	34	45	34	14	M16	20	139	33	85	85	58
МКГВ-25/3ФЦ2ЭИ...													
МКГВ-25/3Ф1ЭИО...													
МКГВ-25/3Ф2ЭИО...													
МКГВ-25/3ФЦ2ЭИО...													
МКГВ-32/3Ф1ЭД...	195	85	15	60	45	17	M20	26	144	41	102	102	70
МКГВ-32/3Ф2ЭД...													
МКГВ-32/3ФЦ2ЭД...	209	85	29	60	45	17	M20	26	146	41	102	102	70
МКГВ-32/3Ф1ЭИ...													
МКГВ-32/3Ф2ЭИ...	200	85	20	60	45	17	M20	26	144	41	102	102	70
МКГВ-32/3ФЦ2ЭИ...													
МКГВ-32/3Ф1ЭИО...													
МКГВ-32/3Ф2ЭИО...													
МКГВ-32/3ФЦ2ЭИО...													
МКГВ-16/3Ф2ЭГ3...	187	56	45	32	25	9	M12	14	139	25	65	80	46
МКГВ-16/3ФЦ2ЭГ3...													
МКГВ-25/3Ф2ЭГ3...	203	72	39,5	45	34	14	M16	20	139	33	85	85	58
МКГВ-25/3ФЦ2ЭГ3...													
МКГВ-32/3Ф2ЭГ3...	216	85	35,5	60	45	17	M20	26	146	41	102	102	70
МКГВ-32/3ФЦ2ЭГ3...													

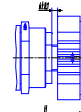
**Габаритные и присоединительные размеры
МКГВ-*/3Ф20...В**



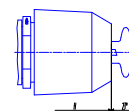
Вид Б



ИЗЪЕМ



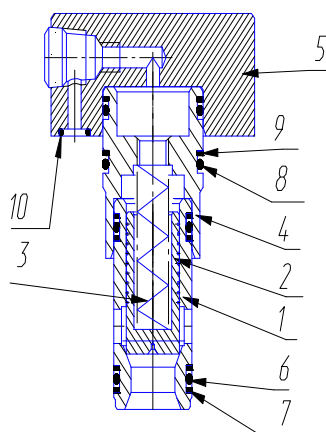
ИЗЪЕМ



Шифр гидроаппарата	H	h	h ₁ ±t/2	D e9	d e9	d ₁ H14	d ₂ H7	A ₁ ± 0,2	B ₁	m ± 0,1
МКГВ-16/3Ф20*В	123	56	11	32	25	9	14	25	65	46
МКГВ-16/3Ф20*Р	137									
МКГВ-16/3Ф20*П	143									
МКГВ-16/3Ф20*К	173									
МКГВ-25/3Ф20*В	159	72	16	45	34	14	20	33	85	58
МКГВ-25/3Ф20*Р	175									
МКГВ-25/3Ф20*П	184									
МКГВ-25/3Ф20*К	209									
МКГВ-32/3Ф20*В	181	85	20	60	45	17	26	41	102	70
МКГВ-32/3Ф20*Р	197									
МКГВ-32/3Ф20*П	206									
МКГВ-32/3Ф20*К	231									

Устройство

Гидроклапаны состоят из комплекта затвора и фланца. В комплект затвора входят: гильза 1, клапан 2, пружина 3 и переходная втулка 4. Комплект затвора вставляется в монтажное отверстие гидроблока и прижимается фланцем 5. Для уплотнения клапанов в монтажных отверстиях гидроблоков в гильзе имеются резиновые 6, 8 и защитные из термоэластопласта 7, 9 кольца. Для уплотнения каналов управления на торцевой поверхности фланца 5 имеются резиновые кольца 10.



По виду запорного элемента комплекты затворов имеют следующие исполнения:

- а) с соотношением надклапанной и подклапанной площадей 1,05:1;
- б) с демпфером и подводом управляющего потока с торца запорного элемента (соотношение надклапанной и подклапанной площадей 1,05:1);
- в) с соотношением надклапанной и подклапанной площадей 1,6:1;
- г) с демпфером и подводом управляющего потока сбоку запорного элемента (соотношение надклапанной и подклапанной площадей 1,6:1);
- д) с дросселирующей цапфой (соотношение надклапанной и подклапанной площадей 1,6:1);
- е) с демпфером и подводом управляющего потока с торца запорного элемента (соотношение надклапанной и подклапанной площадей 1,6:1);
- ж) с дросселирующим хвостовиком с треугольными пазами (соотношение надклапанной и подклапанной площадей 1,6:1).

Во фланцах исполнений гидроуправляемых клапанов с элементом «или» в расточку, закрываемую пробкой 1, уплотненной резиновым 2 и защитным из термоэластопласта 3 кольцами, установлены седла 2 и 5 с уплотнениями в виде резиновых 6 и защитных из

термоэластопласта 7 колец. Между седлами находится шарик 8, который потоком, поступающим со стороны одного из седел, прижимается к противоположному.

Во фланцах исполнений гидроуправляемых клапанов с гидрозамком в линии управления находится элемент, конструктивно аналогичный элементу «или», но канал во фланце выполнен сквозным, закрывающийся с обоих концов пробками 1 и 2, а между пробками и седлами 3 и 4 находятся толкатели 5 и 6, взаимодействующие с шариком 7 через отверстие в седлах, причем толкатель 5 нагружен пружиной 8.

Во фланцах исполнений гидроуправляемых клапанов с обратным клапаном в линии управления установлено седло 1, аналогичное седлам элемента 2 или», к которому пружиной 2, опирающейся на пробку 3, прижимается клапан в виде шарика 4.

В исполнениях гидроуправляемых клапанов с ограничением хода запорного элемента во фланец 1 ввернут регулировочный винт 2, уплотненный во фланце резиновым 3 и защитным из термоэластопласта 4 кольцами. Регулировочный винт, проходящий через переходную втулку 5, ограничивает ход клапана 6 при открытии. На винте имеется контргайка 7.

Регулировочные винты исполнений гидроуправляемых клапанов с ограничением хода запорного элемента могут иметь головку под ключ либо рукоятку.

Регулировочные винты с головкой под ключ могут закрываться колпачком.

Колпачок может иметь встроенное замковое устройство.

Клапан с гидрозамком в основной линии имеет во фланце 1 поршень 2, который через шарик 3 взаимодействует с поджатым к нему пружиной 4 толкателем 5. В гильзе 6 размещен основной клапан 7 и разгрузочный клапан в виде шарика 8 в седле 9, которые прижаты к своим посадочным кромкам пружиной 10, опирающейся на шайбу 11. Посадочная кромка основного клапана образована расточкой и осевым каналом гильзы, а вспомогательного – расточкой и осевым каналом основного клапана. Через осевой канал клапана толкатель взаимодействует с разгрузочным клапаном. Толкатель имеет направление в переходной втулке 12.