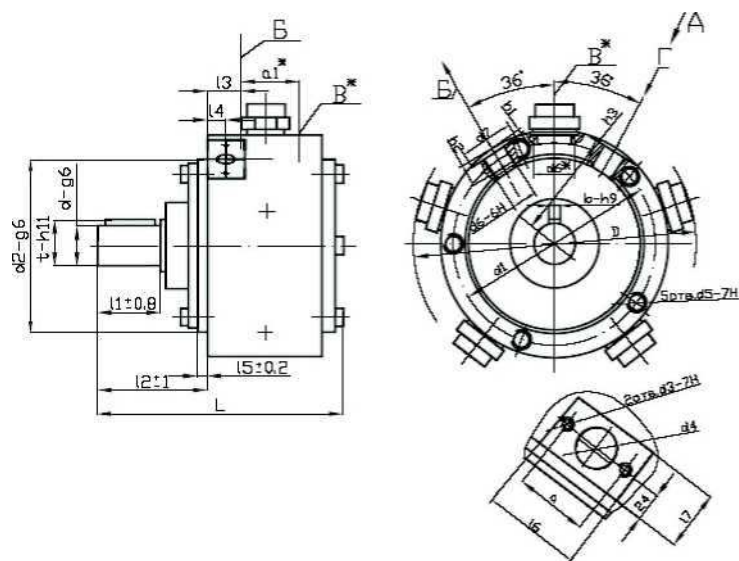


ГАБАРИТЫ И ПРИСОЕДИНИТЕЛЬНЫЕ РАЗМЕРЫ 50НР...



насосы типа НР

Насос	L	l1	l2	l3	l4	l5	l6	l7	h1	h2	h3	a1	a	B	D	d	d1	d2	d3	d4	d5	d6	d7	t
50НР4 50НР6.3	204	58	94	42	21.5	8	65	45	2	18	83	-	54	10	246	36	162	145	M10*15	22	M8*15	M27*2	35	39
50НР8 50НР8/2	227	58	94	27	21.5	8	65	45	2	18	83	56	54	10	246	36	162	145	M10*15	22	M8*15	M27*2	35	39
50НР10 50НР16 50НР32 50НР32/2	247 278	80	120	50 38	24	8	83	50	2	18	102	56	60	10	288	36	195	175	M10*15	31	M8*15	M27*2	35	39
50НР63 50НР63/2	442	82	125	335	47	9			3	28		86		16	300	55	255	230		M48*2	M14У8	M36*2	45	59