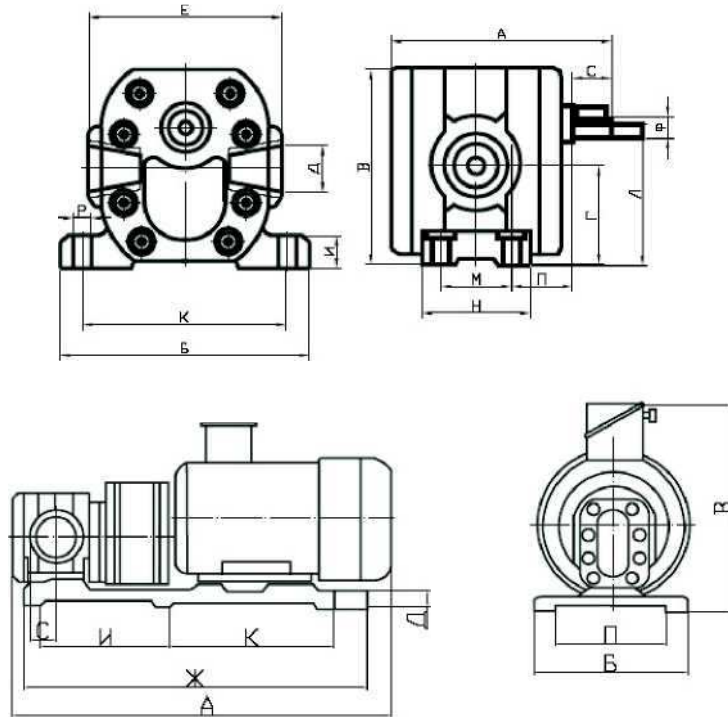


ГАБАРИТЫ И ПРИСОЕДИНИТЕЛЬНЫЕ РАЗМЕРЫ



насосы шестеренные Г11-2, насосные агрегаты БГ11-2

Обозначение размера	Типоразмеры													
	Насосо в					Насосных агрегатов								
	Г11-21А Г11-21	Г11-22А Г11-22	П1-23 А Г11-23	Г11-24А Г11-24	Г11-25А Г11-25	БГ11-21А	БГ11-21	БГ11-22А	БГ11-22	БГ11-23А БГ11-23	БГ11-24А	БГ11-24	БГ11-25А	БГ11-25
А	110	123	155	180	205	354	438	440	464	502	555	585	665	690
Б	120	130	138	180	200	152	163	200	220	255	295	325		
В	110	109	125	150	175	188	217	240	260	300	360	395		
Г	56,25	55,5	63	74	85,5	78,25	91,5	98						
Д	К3/8	К3/4	К3/4	К1 1/4	К1 1/2	-								
Д1	К3/8	К1/2	К1/2	К3/4	К1 1/4	-								
Е	86	100	110	135	155	132	145	160	180	205	220			
Ж	5	5	5	6	8	340	436	500	480	535	570			
И	12	14	15	16	17	-	178	200	208	250	-			
К	100	110	114	146	166	310	230	250	264	250	280			
Л	75	75	86	100	118	-								
М	26	33	60	63	75	-								
Н	48	58	82	100	110	-								
П	29	33	34	46	46	120	170	192	220	250	280			
Р	9	9	9	13	13	-								
С	30	24	30	30	40	36	-	-	37	43	47			
Ф	16	16	18	22	28	-								