

Габаритные и присоединительные размеры для гидрораспределителей Ду 6 и 10 мм.

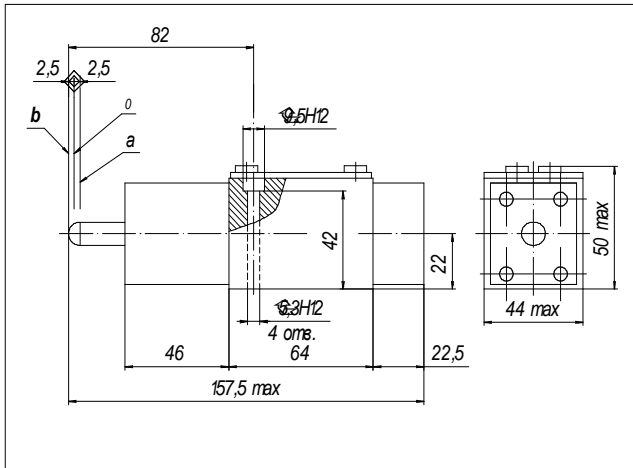


Рис.1 Гидрораспределители условного прохода $D_y = 6$ мм с механическим управлением трёхпозиционные 1PMP6...

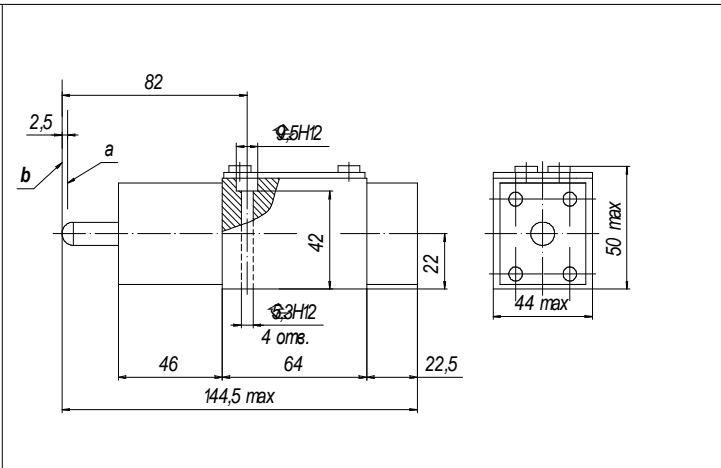


Рис. 2 Гидрораспределители $D_y = 6$ мм с механическим управлением двухпозиционные 1PMP6...

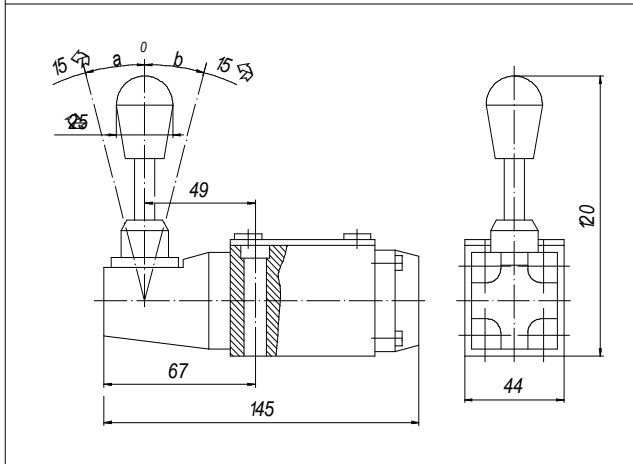
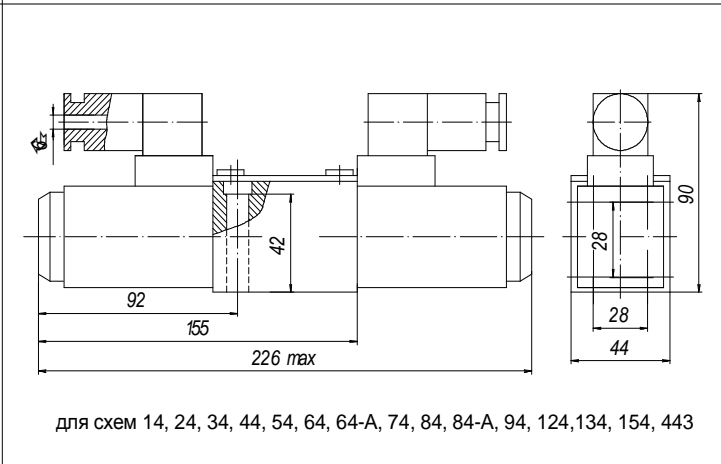


Рис.3 Гидрораспределители $D_y = 6$ мм с ручным управлением 1PMM6...



для схем 14, 24, 34, 44, 54, 64, 64-A, 74, 84, 84-A, 94, 124, 134, 154, 443

Рис.4 Гидрораспределители условного прохода $D_y = 6$ мм с электромагнитным управлением трех позиционные 1PE6...

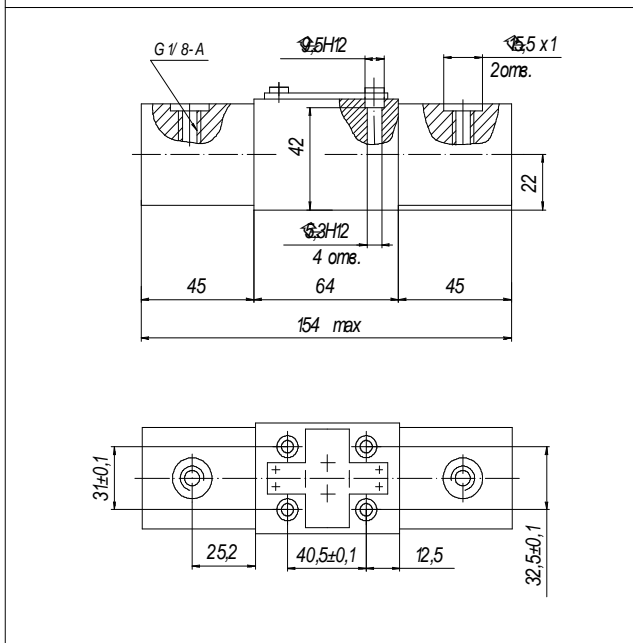


Рис.5 Гидрораспределители $D_y = 6$ мм с гидроуправлением с двумя гидроголовками 1PX6...

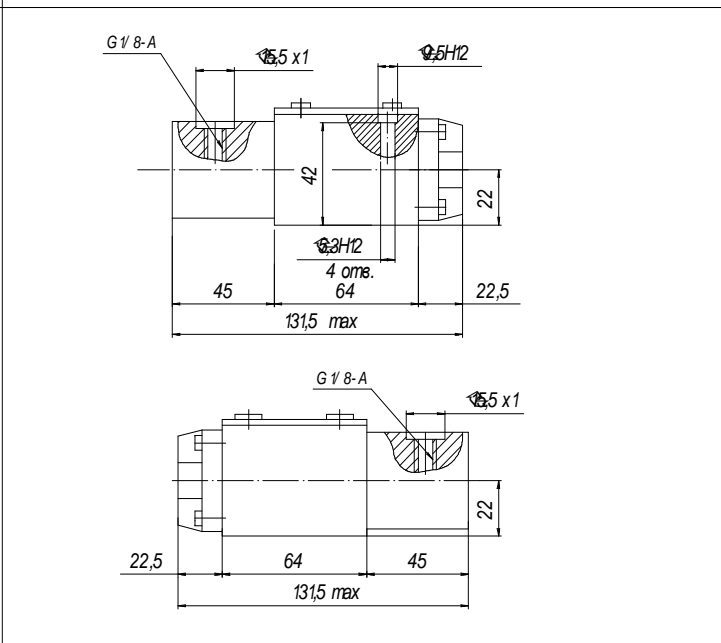
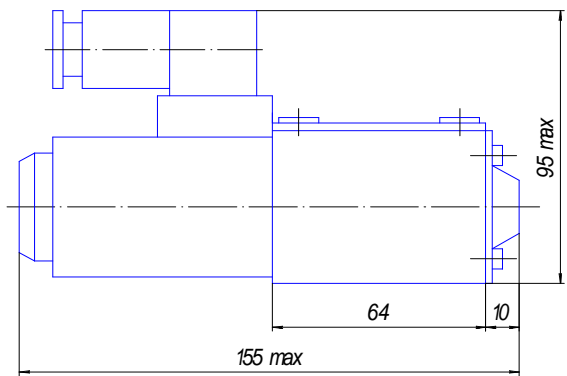
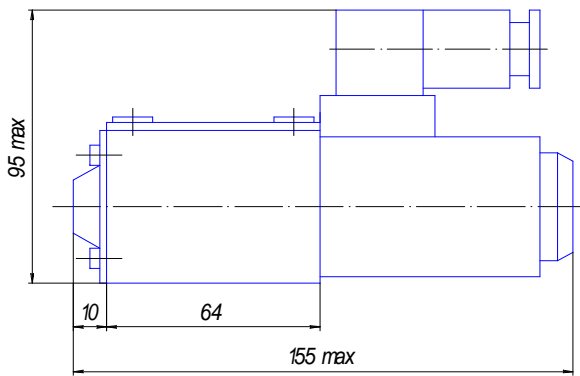


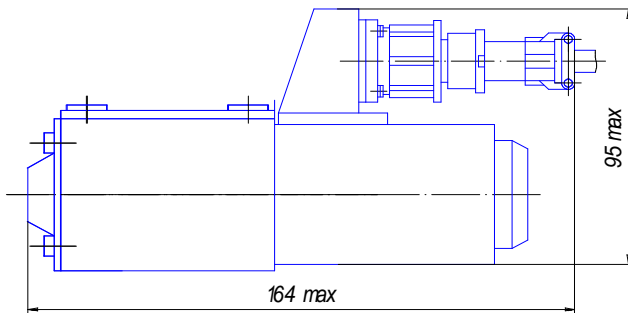
Рис.6 Гидрораспределители $D_y = 6$ мм (правый, левый) с гидроуправлением с одной гидроголовкой 1PX6...



а) узел управления со стороны канала "А" для схем 573, 574, 574А, 14-А...154-А



б) узел управления со стороны канала "В" для схем 573Е, 574Е, 14-В...154-В



в) вариант - электромагнит с разъемом 2РМГ (ОНЦ)

Рис.7 Гидрораспределитель $D_y = 6$ мм двухпозиционный с одним электромагнитом 1РЕ6...

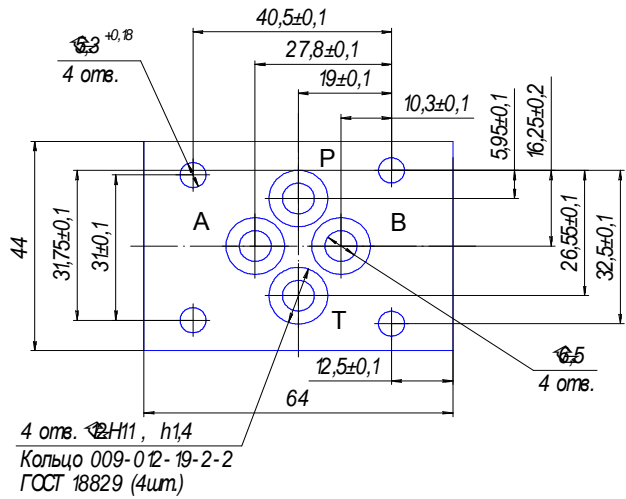


Рис.8 Присоединительные размеры гидрораспределителей $D_y = 6$ мм

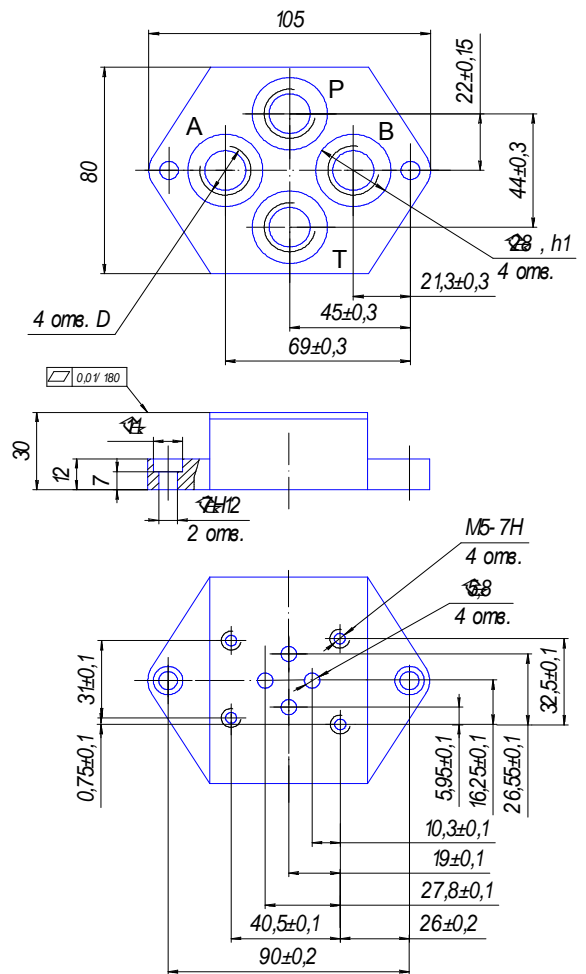
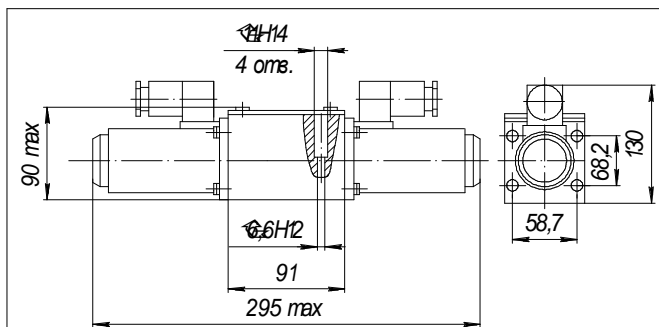


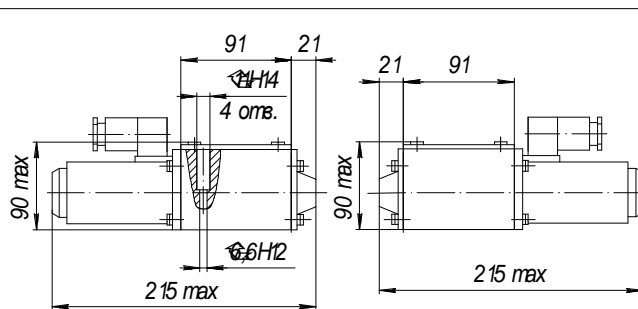
Рис.9 Плита присоединительная для гидрораспределителей $D_y = 6$ мм

Обозначение	D, мм	Масса, кг
138857	M18•1,5-7H	1,21
141280	M14•1,5-7H	1,21



для схем: 14, 24, 34, 44, 54, 64, 64А, 74, 84, 84А, 94, 124, 134, 154

Рис.10 Гидрораспределители 1PE10 трёхпозиционные с электромагнитным управлением



для схем: 573, 574, 574А, 14-А...154-А

для схем: 573Е, 574Е, 14-В...154-В

Рис.11 Гидрораспределители 1PE10 двухпозиционные с электромагнитным управлением (с 1 магнитом)

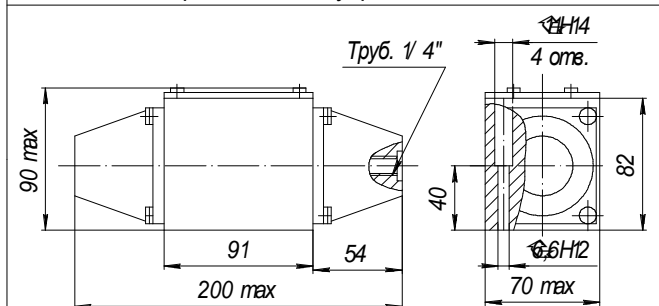


Рис.12 Гидрораспределители 1PX10 с гидроуправлением трёхпозиционные

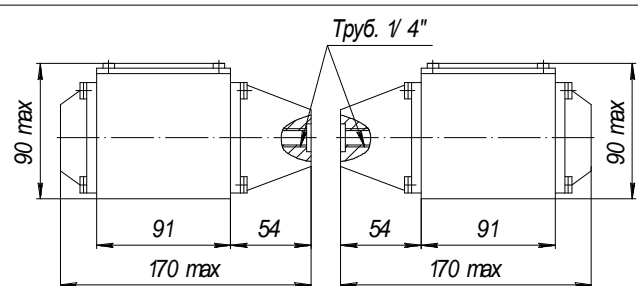
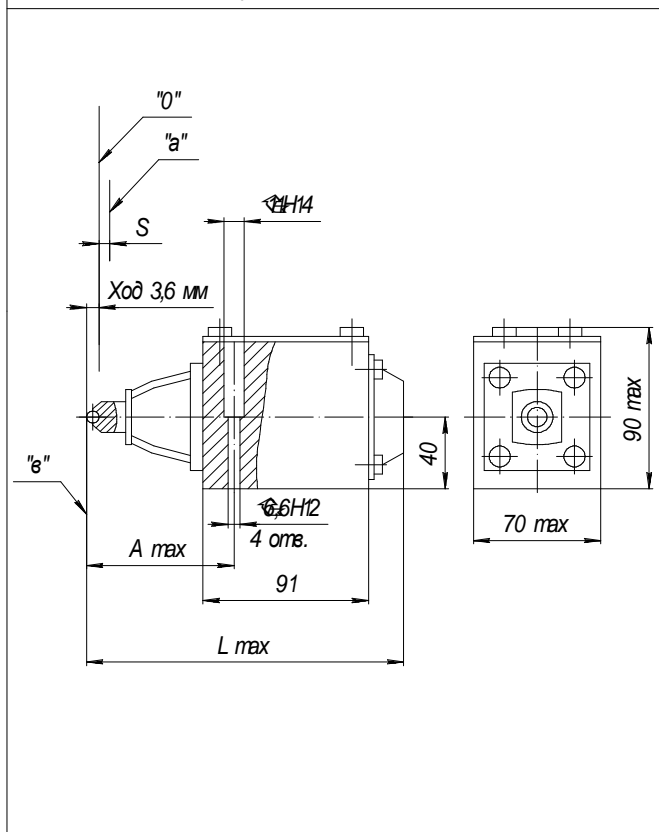


Рис.13 Гидрораспределители 1PX10 с гидроуправлением двухпозиционные (с одной гидроголовкой)



Обозначение

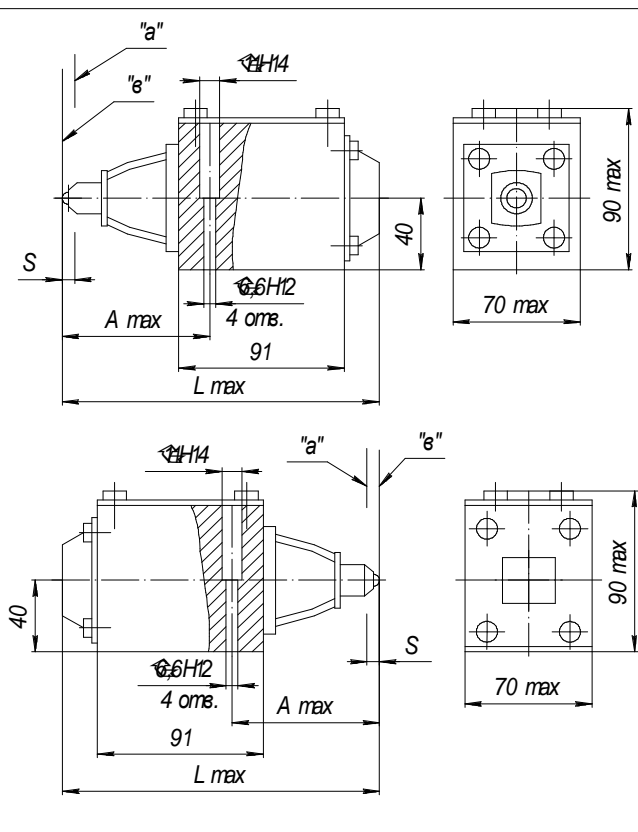
А, мм

3-х поз. 1РМР 10

81

2-х поз. 1РМР 10

77,8



Л, мм

С, мм

175

3,6

172

Рис.14 Гидрораспределители $D_v = 10$ мм с механическим управлением трёхпозиционные

Рис.15 Гидрораспределители $D_v = 10$ мм с механическим управлением двухпозиционные

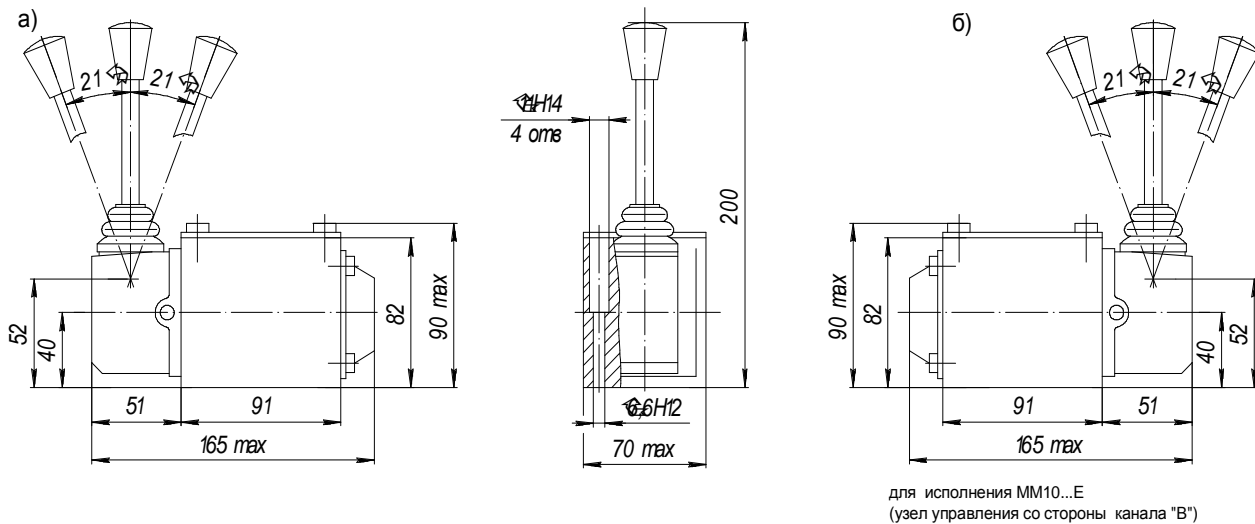


Рис.16 Гидрораспределители $D_y=10$ мм с ручным управлением.

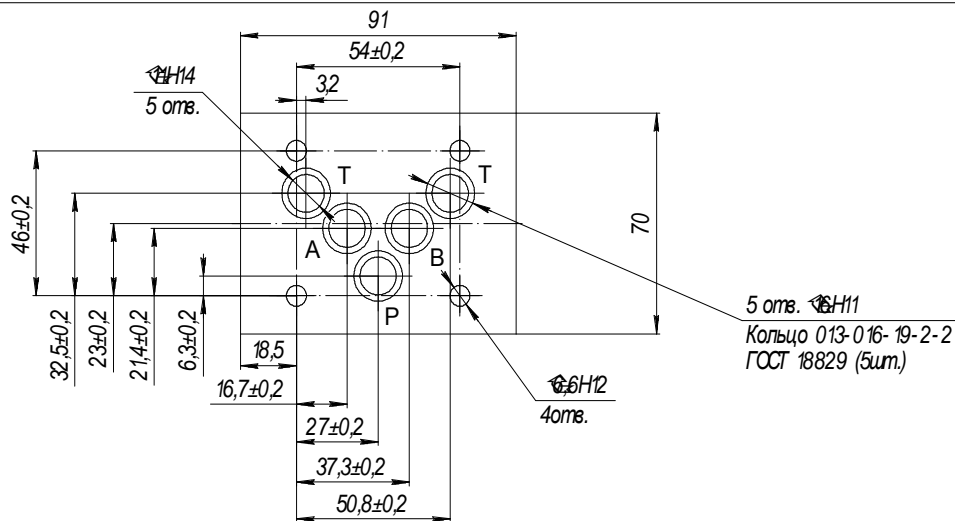
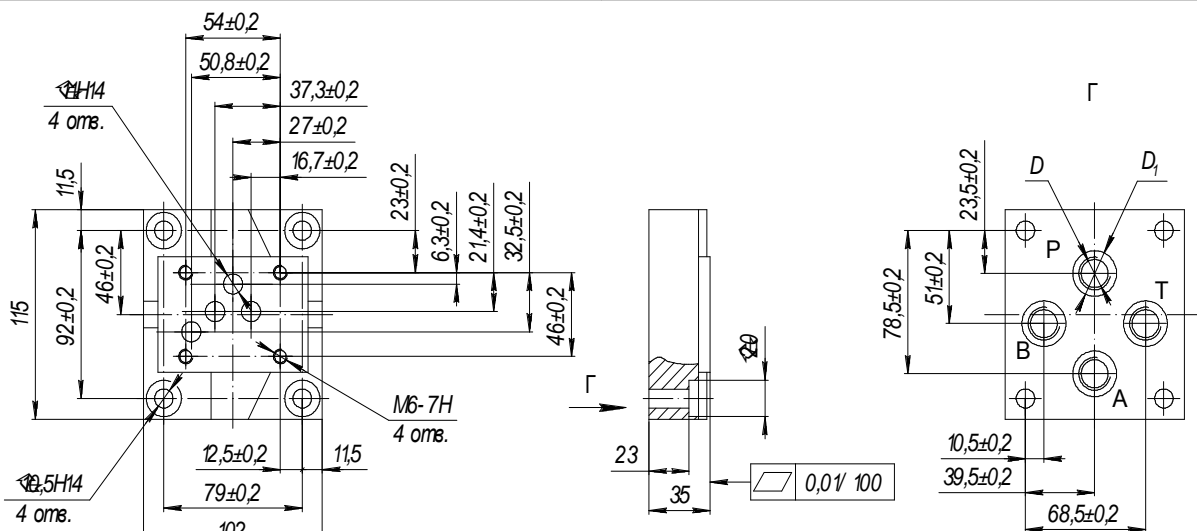


Рис.17 Присоединительные размеры гидрораспределителей $D_y = 10$ мм.



Масса - 2,3 кг

Обозначение	114756.00	114756.00-01	114756.00-02	114756.00-06	114756.00-07	114756.00-08
D, мм	M14•1,5-6H	M18•1,5-6H	M22•1,5-6H	K 1/4" ГОСТ 5111	K 3/8" ГОСТ 5111	K 1/2" ГОСТ 5111
D ₁ , мм	25	28	34			

Рис.18 Плита присоединительная для гидрораспределителей $D_y = 10$ мм.